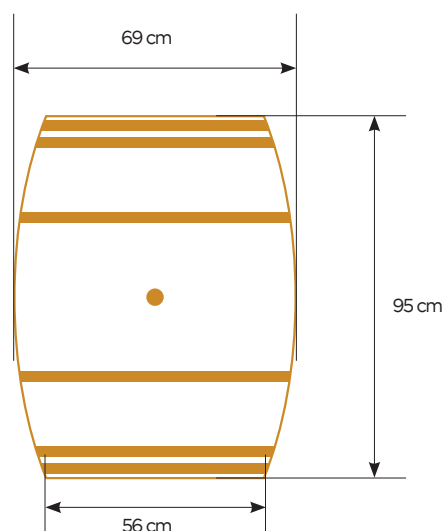
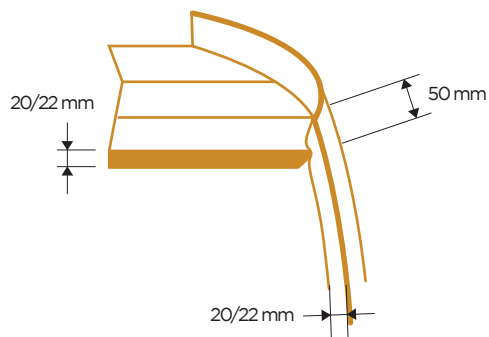


# CHÂTEAU TRADITION

## CHÂTEAU TRADITION 225L



**Tonnellerie Vlad**  
TRANSILVANIA



### FABRICATION

|                                   |  |
|-----------------------------------|--|
| Cintrage                          | Traditionnel   |
| Chauffe artisanale au feu de bois | Light Ember Toast (LET),<br>Medium Ember Toast (MET)<br>Heavy Ember Toast (HET)  |
| Trou de bonde                     | Brûlé - Diamètre 48/52   |
| Fonds                             | Assemblage de chêne + goujons acier<br>inox + joncs naturels   |
| Contrôle d'étanchéité             | Test à l'eau chaude sous pression  |
| Options                           | Affinage du merrain 36 mois<br>Fonds chauffés<br>Cercles peints en noir<br>Nombre de cercles<br>Marquage spécial au laser<br>Esquive<br>Bonde bois ou silicone<br>Analyses laboratoire spécifiques |

### QUALITÉ DU CHÊNE

Chêne roumain  
Vieillessement naturel à l'air libre minimum 24 mois  
Contrôle d'absence de contaminants

### CERTIFICATIONS / RECONNAISSANCES

FSC® Code d'Accreditation : SA - COC - 005659



The mark of  
responsible forestry

### CONDITIONNEMENT

Numéro d'identification par lot  
Emballage - Carton fonds / bulle kraft / film plastique