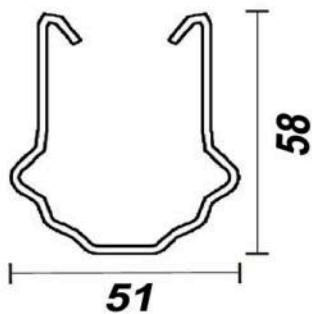
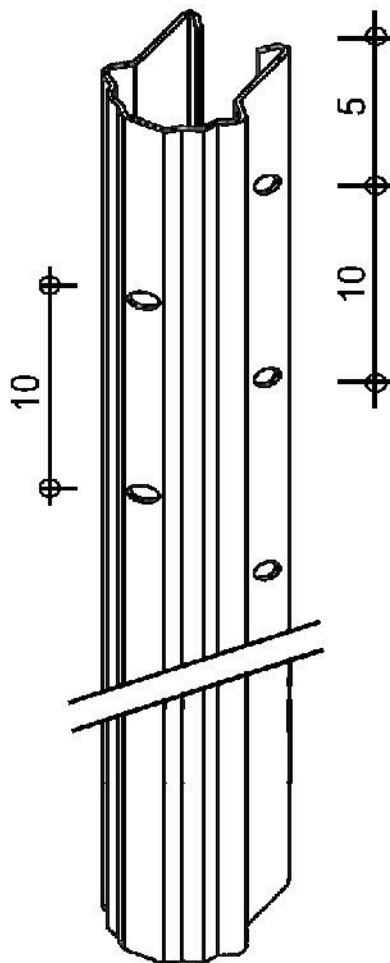


**Fiche Technique**
**ARTICLE : Profilés Aciers Galvanisé pour usage agricole (PIQUETS)**
**PIQUETS DE TÊTE**


Longueur (m)	2,00
	2,20
	2,40
	2,60



<b>Composition</b>	acier S250GD
<b>Recouvrement</b>	Z275
<b>Limite d'élasticité</b>	250 Mpa min. 1 Mpa= 1 N/mm <sup>2</sup>
<b>Résistance à la traction</b>	300 Mpa min. 1 Mpa= 1 N/mm <sup>2</sup>
<b>Allongement %</b>	20 min.
<b>Normes Applicables</b>	EN-10346
<b>Référence</b>	C17
<b>Epaisseur</b>	2,0 mm.
<b>Poids (Kg/ml)</b>	2,70
<b>Collisage</b>	Ballots de 100