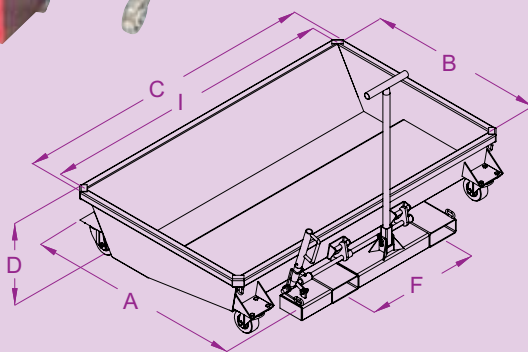


# BENNE BASCULANTE VITI HAUTEUR RÉDUITE

Idéale sous presseur.  
Caisse étanche.  
Sur 4 roues pivotantes.  
Préhensible par fourches  
de chariot élévateur.  
En acier peint, galva ou inox.



capacité litres	charge kg	déclenchement	A	B	C	I	D	F	fourreaux section int.	poids kg	réf. peinte
590	1200	A + M	1280	1100	1585	1500	600	800	170 x 70	170	GSP20421
670	1200	M	1290	1100	2085	2000	450	800	170 x 70	196	GSP21421
785	1200	M	1705	1500	2285	2200	360	800	170 x 70	280	GSP22421
835	1200	M	1290	1100	2585	2500	450	800	170 x 70	230	GSP23421
1075	1200	M	1705	1500	3085	3000	360	800	170 x 70	345	GSP24421
1095	1200	A + M	1680	1500	2085	2000	600	800	170 x 70	275	GSP25421
1370	1200	A + M	1680	1500	2585	2500	600	800	170 x 70	316	GSP26421

Cotes indiquées en mm hors options et sans engagement.  
Le centre de gravité de la benne en charge est situé en bout de fourches.

## Vidage intégral



## Benne spéciale inox avec bec verseur



Facilité de ré-enclenchement  
au sol par sabot protecteur  
(option vérin ralentisseur)

# GSviti

## CARACTÉRISTIQUES :

- Capacité de 590 à 1370 litres.
- Bac étanche avec fond en tôle 40 ou 50/10, côtés 30/10<sup>ème</sup>.
- Articulations sur coussinets fortement dimensionnés, avec graisseurs.
- Châssis tubulaire intégré en 40 et 50/10<sup>ème</sup>.
- Loquet de sécurité évitant tout déclenchement intempêtif lors des transferts, à enlever avant basculement.
- Selon modèles, 2 types de déclenchement (détail voir tableau) : automatique par contact (A), manuel par levier (M).
- Fin de basculement amortie par butées caoutchouc ou ressorts.
- En option, vérin ralentisseur.
- Livrée avec une chaîne de sécurité.
- Section fourreaux et entraxe (F) modifiables sur demande.
- Montage sur 4 roues pivotantes Ø125 alu/polyuréthane avec main courante ou timon de manœuvre sur bennes hauteur 360 et 450 mm.
- Fabrication spéciale selon vos contraintes, croquis page 15 à nous retourner complété pour devis.
- Version inox sur demande.
- Exemples d'options : bec verseur, bouchon de vidage pas Macon, peinture polyuréthane alimentaire,...